



Moduler

AOSC-moduler
(Air open / spring closing)



MSU



MSU.MT



NDS



NDS.CCD.R



NDS.CCD

Kompatibel

Kompatibel

Kompatibel

AOAC-moduler
(Air open / Air closing)

Mini moduler



MDU



NDD



NDD.CCD



NDD.CCD.R

Kompatibel

Kompatibel

Kompatibel



MP.ND



MP.CCF



MP.CCD



MP.DDD.R

Kompatibel

Kompatibel

Kompatibel

Kompatibel

Spraymoduler

Coatings moduler



MDU.EI



MSU.EE



NDS.E



NDS.CCE

Kompatibel

Kompatibel



MSU.L



MDU.L



CN

Design og nyeste teknik er kombineret for at skabe vores hotmelt anlæg og tilbehør.

Partnerskab

Uanset branche eller anvendelse er vores filosofi "vi arbejder for og på vegne af vores kunder".

Vi giver følgende højeste prioritet:

- Tilgængelighed: vi lytter til, hvad vores kunder ønsker.
- Flexibilitet: vi tilpasser os deres behov og handler hurtigt.
- Vores knowhow og vores forretningsstruktur giver os mulighed for at levere hurtige, pålidelige og konkurrencedygtige løsninger.
- Vi producerer skræddersyede løsninger: Baseret på standardprodukter tilpasset vores kunders behov og specielle projekter, så der bliver leveret en komplet fremtids-sikret løsning.

Moduler

Vores sortiment af lim moduler til diverse hotmelt pistoler er meget omfattende og er kendetegnet ved høj kvalitet. De er designet til industriel anvendelse og har højeste markedsstandard, findes som kompatible og Focke Meler specifikke produkter.

AOOSC-moduler

Dette er den mest konventionelle modul type, AOOSC (Air opening / Spring closing), åbner med luft og lukker med fjedertryk, bruges normalt ved langsomme til medium opgaver.

AOAC-moduler

Dette er den en lidt hurtigere modul type, AOAC (Air opening / Air closing), åbner med luft og lukker med luft, bruges normalt ved medium til hurtige opgaver.

Mini moduler

Ultra hurtig modul type, AOAC (Air opening / Air closing), åbner med luft og lukker med luft, bruges normalt ved hurtige til meget hurtige opgaver, kun ekstreme opgave kan ikke klares med denne modul teknologi og må have rent elektriske pistoler.

Spraymoduler


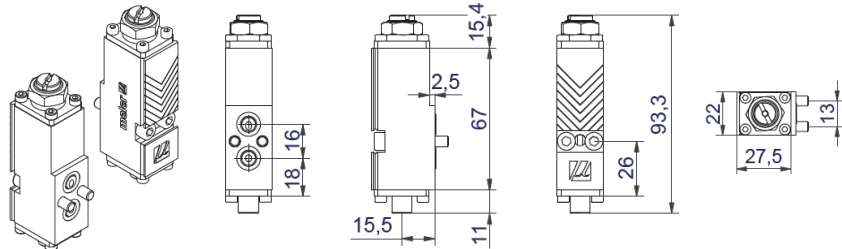
Spray og svirvel moduler til påføring af tynde lag lim på store overflader. Disse moduler findes i forskellige varianter, både kompatible og special moduler såvel som AOOSC og AOAC versioner afhængig af den aktuelle opgave og pistol variant som man har behov for.


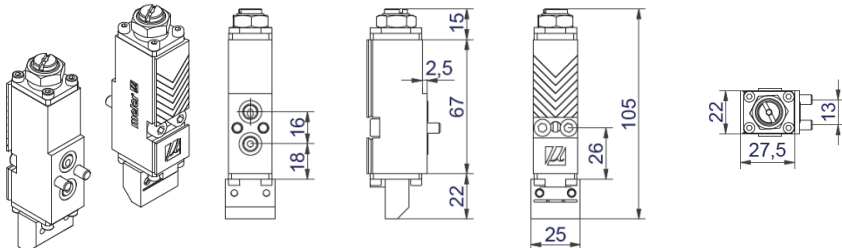
Coatings moduler

Coatingsmoduler til brug på special pistoler til flade påføring af lim, enten som kontinuerlig eller intermitteret påføring. Disse moduler findes i forskellige varianter, som AOOSC og AOAC versioner afhængig af den aktuelle opgave og pistol variant som man har behov for.


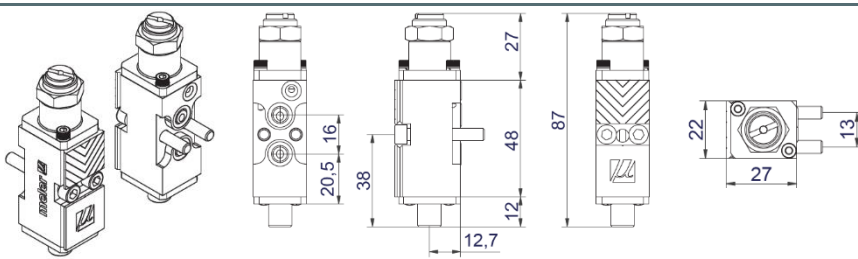
AOSC-moduler


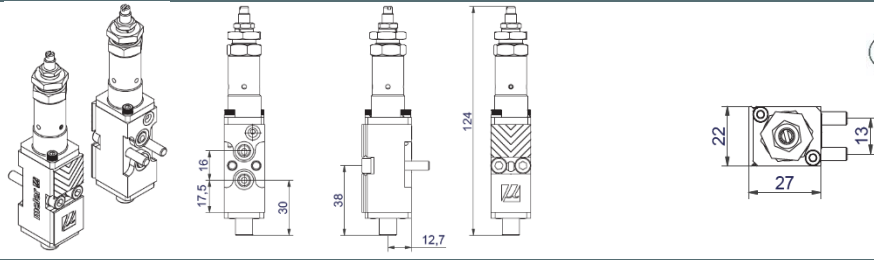
Standard typer til pistoler fra MU-NS og MU-PS serien.

	
106200920	MSU modul, standard.
106201050	MSU.GC modul med high flow sæde.
106201200	MSUT modul "tight", dvs. Uden blødehul, til f.eks. horisontal placering.
150150110	MSU.B modul, blank til afblænding af pistol udgange der ikke skal bruges.


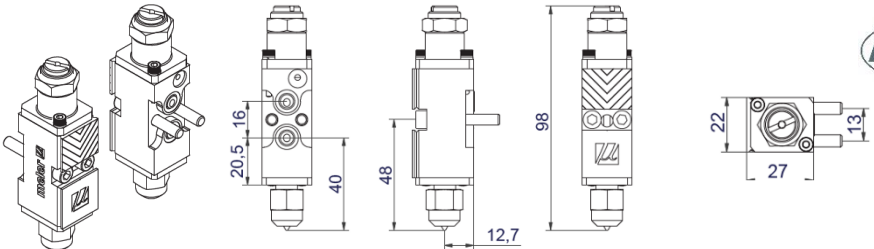
	
106200910	MSU.MT modul, Siftproof modul til dyseplader.
106201060	MSU.GC.MT modul med high flow sæde, Siftproof modul til dyseplader.
106201210	MSUT.MT modul "tight", Siftproof modul til dyseplader.


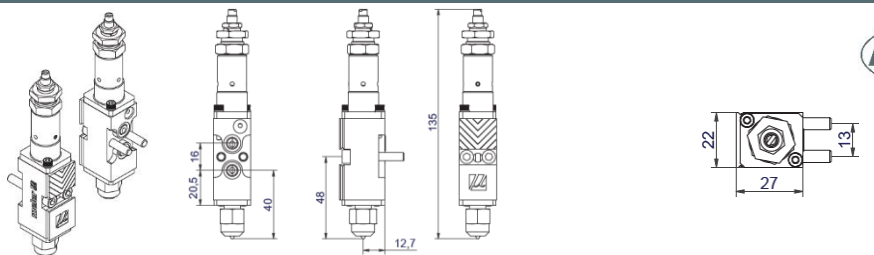
Standard typer til pistoler fra NDS serien og lignende kompatible pistoler.

		<i>Kompatibel</i>
106200840	NDS modul, standard kompatibelt.	
150150100	NDS.B modul, blank til afblænding af pistol udgange der ikke skal bruges.	
106201070	NDS.RO modul, Robatech kompatibelt.	

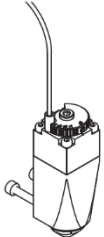
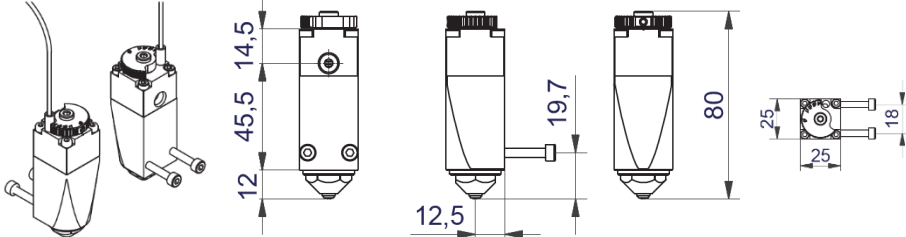
		<i>Kompatibel</i>
106201180	NDS.R modul med mikro justering, kompatibelt.	

Standard typer til pistoler fra NDS serien og lignende kompatible pistoler – fortsat.

	
106200990	NDS.CCD Ø 0,20 modul, type zero cavity med udskiftelig dyse.
106201000	NDS.CCD Ø 0,30 modul, type zero cavity med udskiftelig dyse.
106200970	NDS.CCD Ø 0,40 modul, type zero cavity med udskiftelig dyse.
106200980	NDS.CCD Ø 0,50 modul, type zero cavity med udskiftelig dyse.
106201010	NDS.CCD Ø 0,60 modul, type zero cavity med udskiftelig dyse.
106201020	NDS.CCD Ø 0,80 modul, type zero cavity med udskiftelig dyse.
106201030	NDS.CCD Ø 1,00 modul, type zero cavity med udskiftelig dyse.

	
106201040	NDS.CCD.R Ø 0,20 modul, type zero cavity med udskiftelig dyse.
106201100	NDS.CCD.R Ø 0,30 modul, type zero cavity med udskiftelig dyse.
106201110	NDS.CCD.R Ø 0,40 modul, type zero cavity med udskiftelig dyse.
106201120	NDS.CCD.R Ø 0,50 modul, type zero cavity med udskiftelig dyse.
106201130	NDS.CCD.R Ø 0,60 modul, type zero cavity med udskiftelig dyse.
106201140	NDS.CCD.R Ø 0,80 modul, type zero cavity med udskiftelig dyse.
106201150	NDS.CCD.R Ø 1,00 modul, type zero cavity med udskiftelig dyse.

Elektrisk moduler pistoler fra Raptor Infinity serien (EO/SC).

	
106700010	Raptor RC.30 modul Ø 0,30 mm
106700020	Raptor RC.40 modul Ø 0,40 mm
106700030	Raptor RC.50 modul Ø 0,50 mm
106700040	Raptor B modul blank, til afblænding af pistol udgange der ikke skal bruges.


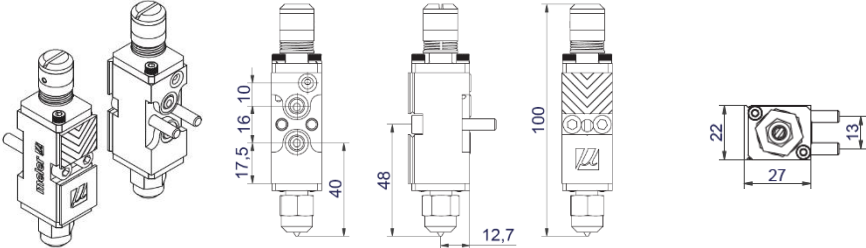
AOAC-moduler

Standard typer til pistoler fra MU-ND og MU-PD serien.

106300430	MDU modul, standard.
106300520	MDU.GC modul med high flow sæde.
106300560	MDUT modul "tight", dvs. Uden blødehul, til f.eks. horisontal placering.
150150120	MDU.B modul, blank til afblænding af pistol udgange der ikke skal bruges.
106300550	MDU.MT modul, Siftproof modul til dyseplader.
106300570	MDUT.MT modul "tight", Siftproof modul til dyseplader.


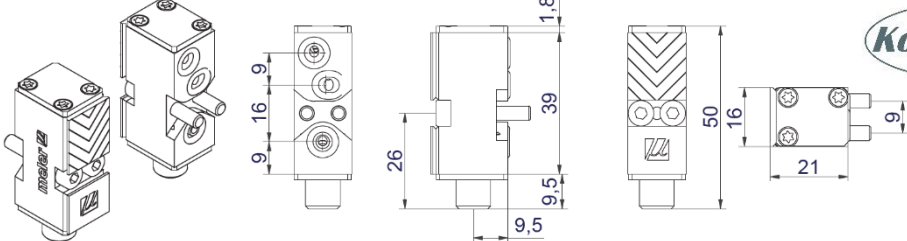
Standard typer til pistoler fra NDD serien og lignende kompatible pistoler.


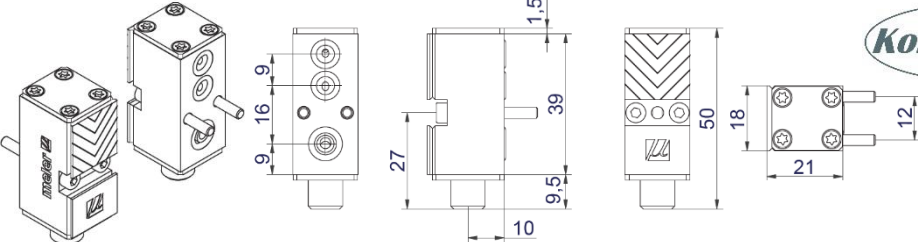
106300420	NDD modul, standard kompatibelt.	
150150110	NDD.B modul, blank til afblænding af pistol udgange der ikke skal bruges.	
106300440	NDD.CCD Ø 0,20 modul, type zero cavity med udskiftelig dyse.	
106300450	NDD.CCD Ø 0,30 modul, type zero cavity med udskiftelig dyse.	
106300460	NDD.CCD Ø 0,40 modul, type zero cavity med udskiftelig dyse.	
106300470	NDD.CCD Ø 0,50 modul, type zero cavity med udskiftelig dyse.	
106300480	NDD.CCD Ø 0,60 modul, type zero cavity med udskiftelig dyse.	
106300490	NDD.CCD Ø 0,80 modul, type zero cavity med udskiftelig dyse.	
106300500	NDD.CCD Ø 1,00 modul, type zero cavity med udskiftelig dyse.	


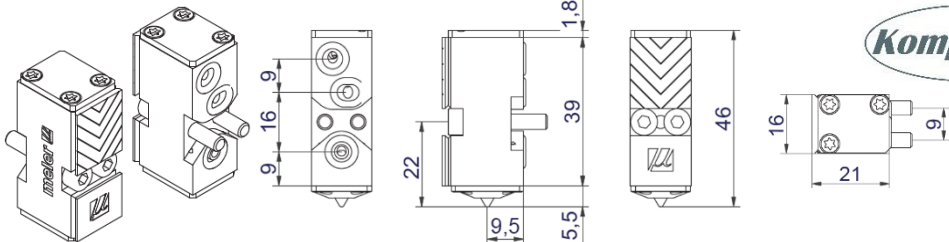
		<i>Kompatibel</i>
106300510	NDD.CCD.R Ø 0,20 modul, type zero cavity med udskiftelig dyse.	
106300530	NDD.CCD.R Ø 0,30 modul, type zero cavity med udskiftelig dyse.	
106300540	NDD.CCD.R Ø 0,80 modul, type zero cavity med udskiftelig dyse.	


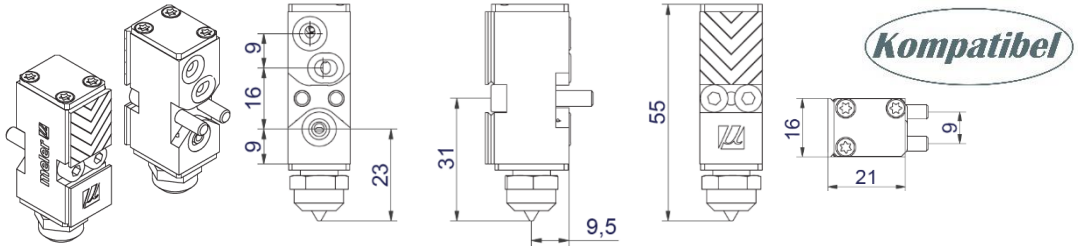
Mini moduler


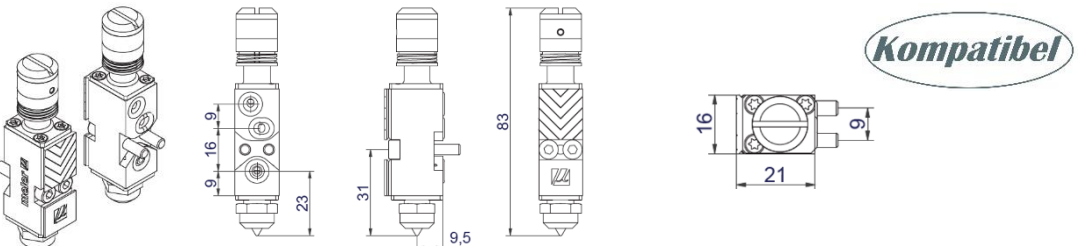
Standard typer til Mikropræcisions pistol serien og lignende kompatible pistoler.

		<i>Kompatibel</i>
106100220	MP.ND modul, standard kompatibelt.	
150150090	MP.B modul, blank til afblænding af pistol udgange der ikke skal bruges.	

		<i>Kompatibel</i>
106100240	MP.RO modul, Robatech kompatibelt.	

		<i>Kompatibel</i>
106110350	MP.CCF Ø 0,20 modul, type zero cavity med fast dyse.	
106110360	MP.CCF Ø 0,30 modul, type zero cavity med fast dyse.	
106110370	MP.CCF Ø 0,40 modul, type zero cavity med fast dyse.	
106110380	MP.CCF Ø 0,50 modul, type zero cavity med fast dyse.	
106110390	MP.CCF Ø 0,60 modul, type zero cavity med fast dyse.	
106110400	MP.CCF Ø 0,80 modul, type zero cavity med fast dyse.	
106110410	MP.CCF Ø 1,00 modul, type zero cavity med fast dyse.	

	
106110420	MP.CCD Ø 0,20 modul, type zero cavity med udskiftelig dyse.
106110430	MP.CCD Ø 0,30 modul, type zero cavity med udskiftelig dyse.
106110330	MP.CCD Ø 0,40 modul, type zero cavity med udskiftelig dyse.
106110440	MP.CCD Ø 0,50 modul, type zero cavity med udskiftelig dyse.
106110450	MP.CCD Ø 0,60 modul, type zero cavity med udskiftelig dyse.
106110460	MP.CCD Ø 0,80 modul, type zero cavity med udskiftelig dyse.
106110470	MP.CCD Ø 1,00 modul, type zero cavity med udskiftelig dyse.

	
106110340	MP.CCD.R Ø 0,20 modul, type zero cavity med udskiftelig dyse og justering.
106110480	MP.CCD.R Ø 0,30 modul, type zero cavity med udskiftelig dyse og justering.
106110490	MP.CCD.R Ø 0,40 modul, type zero cavity med udskiftelig dyse og justering.
106110500	MP.CCD.R Ø 0,50 modul, type zero cavity med udskiftelig dyse og justering.
106110510	MP.CCD.R Ø 0,60 modul, type zero cavity med udskiftelig dyse og justering.
106110520	MP.CCD.R Ø 0,80 modul, type zero cavity med udskiftelig dyse og justering.
106110530	MP.CCD.R Ø 1,00 modul, type zero cavity med udskiftelig dyse og justering.

Spray moduler AOSC

Standard typer til spraypistoler fra MU-NS og MU-PS serien.

106600410	MSU.EI spraymodul, standard.
106600430	MSUT.EI Spraymodul "tight", dvs. uden blødehul.
150150130	MSU.E.B modul, blank til afblænding af pistol udgange der ikke skal bruges.
106600420	MSU.EE spraymodul, standard.
106600440	MSUT.EE Spraymodul "tight", dvs. uden blødehul.

Standard typer til spraypistoler fra NDS serien og lignende kompatible pistoler.

106600300	NDS.E spraymodul, standard kompatibelt.
150150150	NDS.E.B modul, blank til afblænding af pistol udgange der ikke skal bruges.
106600310	NDS.CCE Ø 0,30 spraymodul, type zero cavity.
106600340	NDS.CCE Ø 0,50 spraymodul, type zero cavity.
106600350	NDS.CCE Ø 0,60 spraymodul, type zero cavity.
106600360	NDS.CCE Ø 0,80 spraymodul, type zero cavity.
106600370	NDS.CCE Ø 1,00 spraymodul, type zero cavity.

Spray moduler AOSC - fortsat

106600330	NDS.CCE.R Ø 0,30 spraymodul, type zero cavity, med mikrojustering.
106600380	NDS.CCE.R Ø 0,50 spraymodul, type zero cavity, med mikrojustering.
106600390	NDS.CCE.R Ø 0,60 spraymodul, type zero cavity, med mikrojustering.
106600400	NDS.CCE.R Ø 0,80 spraymodul, type zero cavity, med mikrojustering.

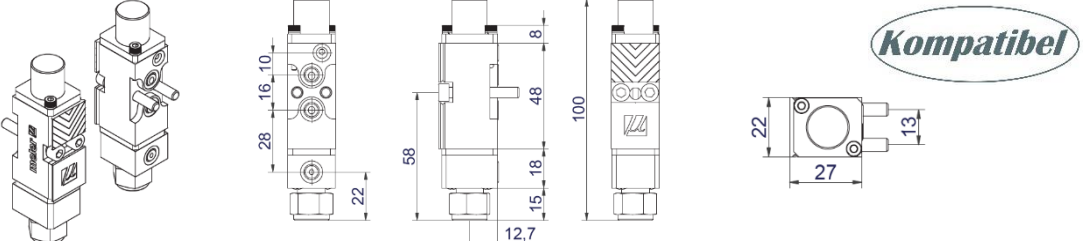
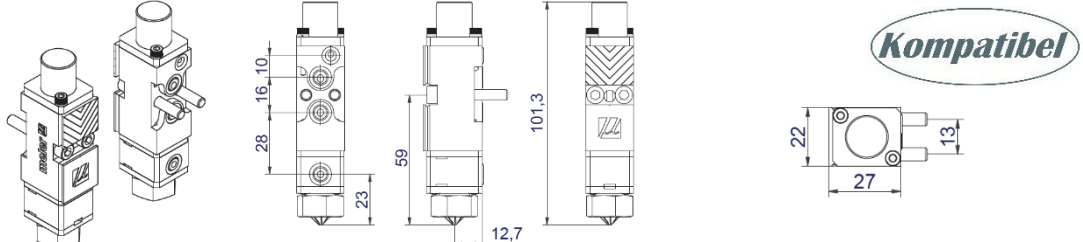
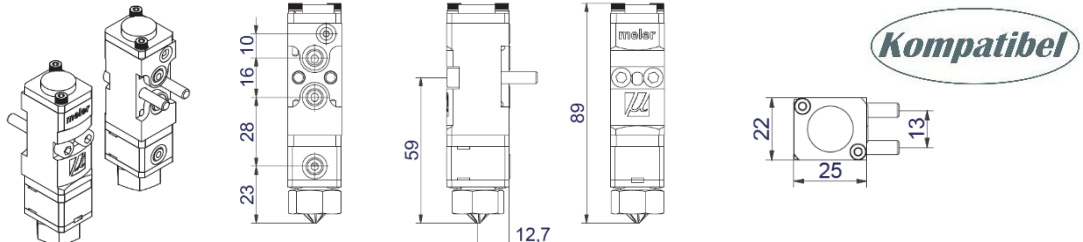
Spray moduler AOAC

Standard typer til spraypistoler fra MU-ND og MU-PD serien.

106400310	MDU.EI spraymodul, standard.
106400350	MDUT.EI Spraymodul "tight", dvs. uden blødehul.
150150140	MDU.E.B modul, blank til afblænding af pistol udgange der ikke skal bruges.
106400320	MDU.EE spraymodul, standard.
106400360	MDUT.EE Spraymodul "tight", dvs. uden blødehul.
106400390	MDU.S spraymodul, standard.
106400400	MDUT.TS Spraymodul "tight", dvs. uden blødehul.


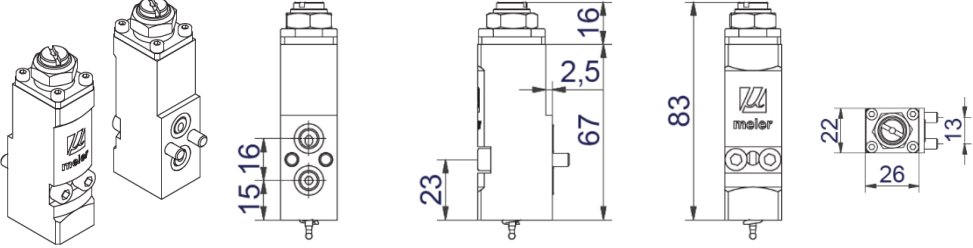
Spray moduler AOAC - fortsat

Standard typer til spraypistoler fra NDD serien og lignende kompatible pistoler.

	
106400250	NDD.E spraymodul, standard kompatibelt.
150150150	NDD.E.B modul, blank til afblænding af pistol udgange der ikke skal bruges.
	
106400260	NDD.CCE Ø 0,30 spraymodul, type zero cavity.
106400270	NDD.CCE Ø 0,50 spraymodul, type zero cavity.
106400280	NDD.CCE Ø 0,60 spraymodul, type zero cavity.
106400290	NDD.CCE Ø 0,80 spraymodul, type zero cavity.
106400300	NDD.CCE Ø 1,00 spraymodul, type zero cavity.
	
106400200	ND.CN.E Ø 0,30 spraymodul, type zero cavity, snuff back.
106400210	ND.CN.E Ø 0,50 spraymodul, type zero cavity, snuff back.
106400130	ND.CN.E Ø 0,60 spraymodul, type zero cavity, snuff back.
106400220	ND.CN.E Ø 0,80 spraymodul, type zero cavity, snuff back.
106400230	ND.CN.E Ø 1,00 spraymodul, type zero cavity, snuff back.


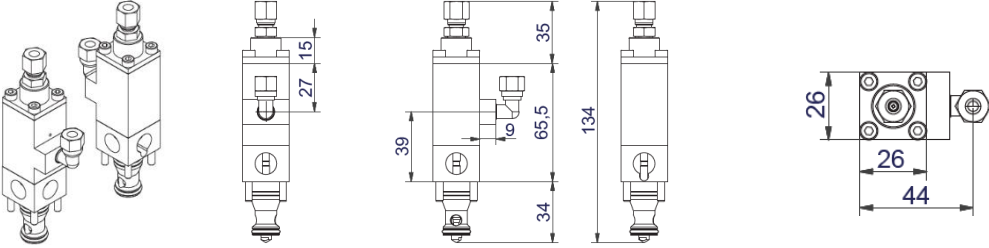
Slotcoatnings moduler AOSC

Standard typer til slotcoatningspistoler fra MU-NS og MU-PS serien.

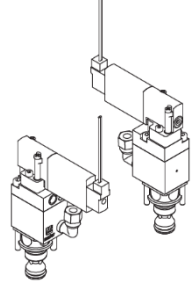
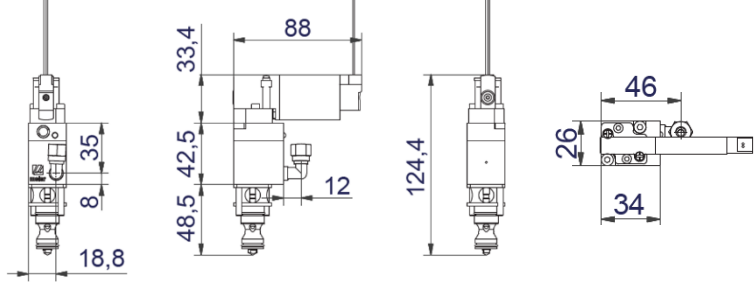
	
106201230	MSU.L slotcoatningsmodul, standard.

Slotcoatnings moduler AOSC snuff back til intermitterende påføring.

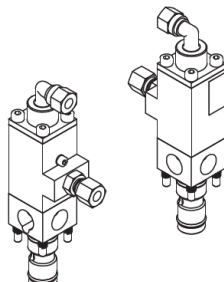
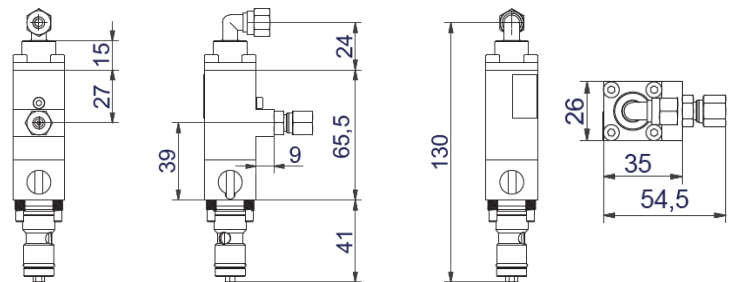
Til slotcoatningspistoler med snuff back serien.

	
150042490	CN.MS.V slotcoatningsmodul, snuff back.
150043610	CN.MS.C slotcoatningsmodul, snuff back.
106300320	CN.MS.V slotcoatningsmodul, snuff back.
150042490	CN.B modul, blank til afblænding af pistol udgange der ikke skal bruges.

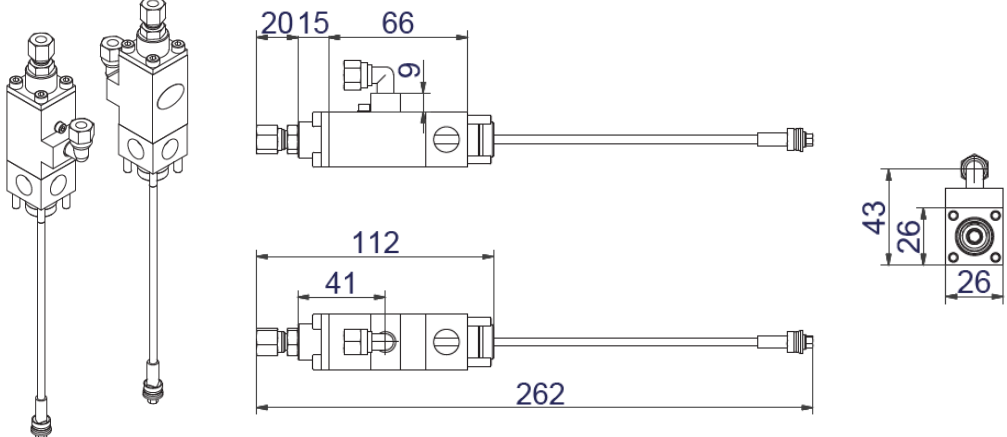
Til slotcoatningspistoler med snuff back serien – super hurtig.

	
106200660	CN.HS.V slotcoatningsmodul, snuff back, med monteret magnetventil.
106200670	CN.HS.H slotcoatningsmodul, snuff back, med monteret magnetventil.

Til kantlimningspistoler med snuff back serien – kort version.


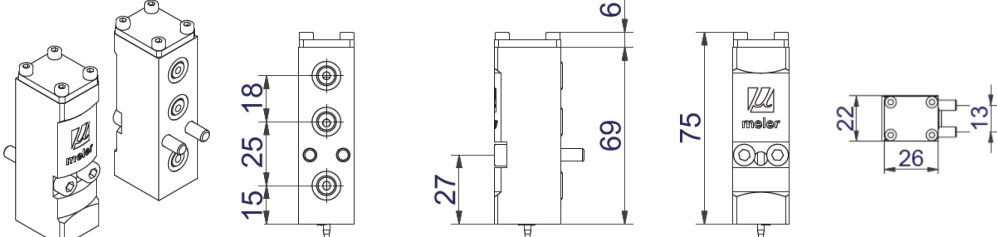
	
106200660	CN.L slotcoatningsmodul, snuff back.

Til kantlimning og bogbindingspistoler med snuff back serien – lang version.

	
150044300	CN.C-L slotcoatningsmodul, snuff back.
R0006047	CN.C-L.B modul, blank til afblænding af pistol udgange der ikke skal bruges.

Slotcoatnings moduler AOAC

Standard typer til spraypistoler fra MU-ND og MU-PD serien.

	
106300600	MDU.L Slotcoatningsmodul, standard.
150142620	MDU.L.B modul, blank til afblænding af pistol udgange der ikke skal bruges.

Glue-On 

Kompatibel

Glue-On ApS

Kontor: Lindvedparken 101, DK.-5260 Odense S

Værksted: Industrivej 5 C, DK 7120 Vejle Ø

CVR-Nr / V.A.T. / USt-IdNr.: DK31362369

Tlf.: +45 75711929 Fax +45 75712877

WWW.Glue-On.com – Mail: Info@Glue-On.com

Frihed til at vælge!